

**Промышленные
перистальтические насосы**



0 компании

BOMBAS BOYSER S.L. испанский производитель промышленных перистальтических насосов. С 1993 года компания производит широкий ассортимент перистальтических насосов - четыре продуктовых линейки и более двадцати моделей.

В данном каталоге представлены общее описание и технические характеристики линейки перистальтических насосов BOYSER. Более подробную информацию можно получить на сайте www.bombasboyser.ru или по телефону представительства компании BOYSER в России **8 800 333-22-42**

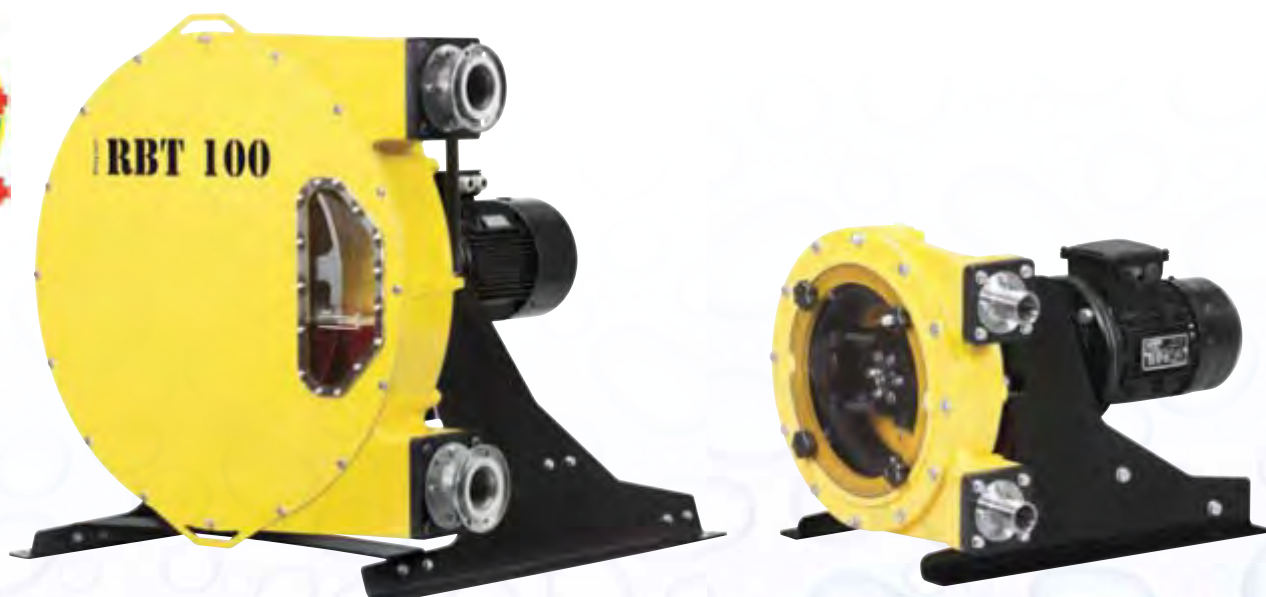
Преимущества перистальтических насосов

Принцип действия

Принцип действия перистальтических насосов привлекает своей простотой и целым рядом преимуществ. В корпусе насоса расположен гибкий трубчатый элемент необходимого сечения, выполненный из различных типов эластомеров или термопластика.

Привод обеспечивает вращение ротора и установленных на нем нескольких роликов или башмаков, ролики (башмаки) в свою очередь пережимают трубку, обеспечивая полное перекрытие сечения. Как только исходная форма трубки восстанавливается, за роликом формируется вакуум, благодаря которому всасывается жидкость. Жидкость заполняет полость трубчатого элемента, находящуюся между роликами, ролики продолжают вращаться и оказывать давление, перемещая продукт к выпускной части насоса.

Перистальтические насосы относятся к насосам объемного типа. Таким образом, уникальный принцип действия выгодно отличает перистальтические насосы от насосов других конструкций.



Основные преимущества:

- Самовсасывание до 9 м.
- Неограниченная работа в режиме «сухого» хода
- Отсутствие торцевых уплотнений
- Реверсивный ход
- Точность дозирования +/- 1%
- Устойчивость к абразивному износу
- Надежность и простота обслуживания
- Коррозионноустойчивость
- Простота очистки

Примеры применения:

- Дозирование абразивных веществ: известковое молочко, угольная паста, перманганат калия и т.п.
- Краски, клеи, красители, латекс, чернила, масла, кислоты, моющие вещества и т.п.
- Молочные продукты, вина, соусы, джемы, жидкие яйца, майонез, мясные продукты, концентраты напитков и т.п.



Boyser

Перистальтические насосы

СЕРИИ DS-M

Насосы для перекачки жидкости

Промышленные перистальтические насосы **серии DS-M** предназначены для перекачки жидкости, в том числе и при низком давлении, обеспечивая равномерный, слабый поток. Трубчатые элементы насоса для каждой модели доступны в 6 различных диаметрах и легко заменяемы.

Серия DS-M - это реверсивные и самовсасывающие насосы и применяются с жидкостями с небольшими твердыми включениями или частицами в суспензиях, а также высокоэффективны при перекачке жидкостей с примесью воздуха или других газов и паров.

В стандартной комплектации насос оснащен ротором с тремя роликами для максимальной точности дозирования и минимизации пульсации потока.

Применение:

ВОДА И ОЧИСТКА СТОЧНЫХ ВОД:

- Пробы, дозирование химикатов: гипохлорит натрия, бисульфит натрия и т.п.
- Дозирование абразивных веществ: известковое молочко, угольная паста, перманганат калия и т.п.
- Полимеры, водный аммиак и т.п.

ПИЩЕВАЯ ПРОМЫШЛЕННОСТЬ:

- Дозирование добавок в пекарном производстве, производстве напитков, соков, соусов, сиропов и пр.

ХИМИЧЕСКАЯ ПРОМЫШЛЕННОСТЬ:

- Дозирование: красители, пигменты, смолы, латекс, кислоты, чернила, клеи, ГСМ и т.п.

ДРУГОЕ:

- Использование в лабораториях, целлюлозно-бумажная промышленность, печать и упаковка, керамика, сельское хозяйство, горнодобывающая промышленность, фармацевтическая индустрия и т.п.





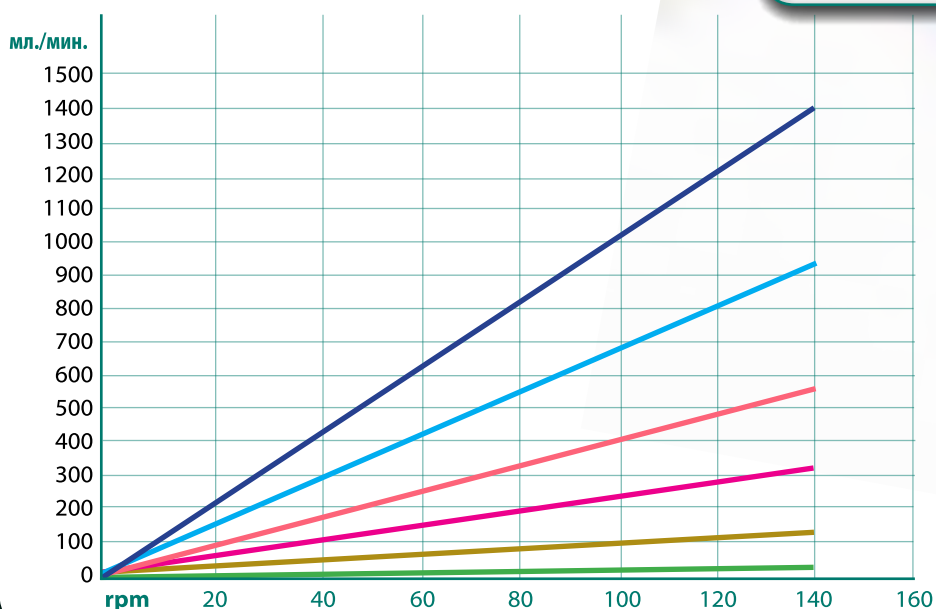
Типы трубок

Silicone
Norprene® A-60-F
Tygon®
Norprene® A-60-G
Solva®

Внутренний диаметр трубок

Ø	мл./оборот
0,8 мм	0,16
1,6 мм	0,40
3,2 мм	1,66
4,8 мм	3,80
6,4 мм	6,26
8,0 мм	10,00

Таблица производительности



- Ø трубка 8,0 мм.
- Ø трубка 6,4 мм.
- Ø трубка 4,8 мм.
- Ø трубка 3,2 мм.
- Ø трубка 1,6 мм.
- Ø трубка 0,8 мм.

Boyser

Перистальтические насосы

СЕРИИ AMP

Насосы для перекачки жидкости

Промышленный перистальтический насос с армированными шлангами для работы с давлением до 8 Бар.

Производительность от 10 до 1200 л/час, доступны различные приводы для работы с постоянной или переменной частотой вращения.

По запросу в комплекте поставляются переходники для различных соединений. Пережимающие ролики с мощными шарикоподшипниками, шланг смазан небольшим количеством силиконовой смазки.

Аксессуары:

- Датчик разрыва шланга
- Демпфер пульсаций
- соединения TRI-CLAMP, DIN 11851, SMS, NPT, PP, PVDF
- Система управления потоком

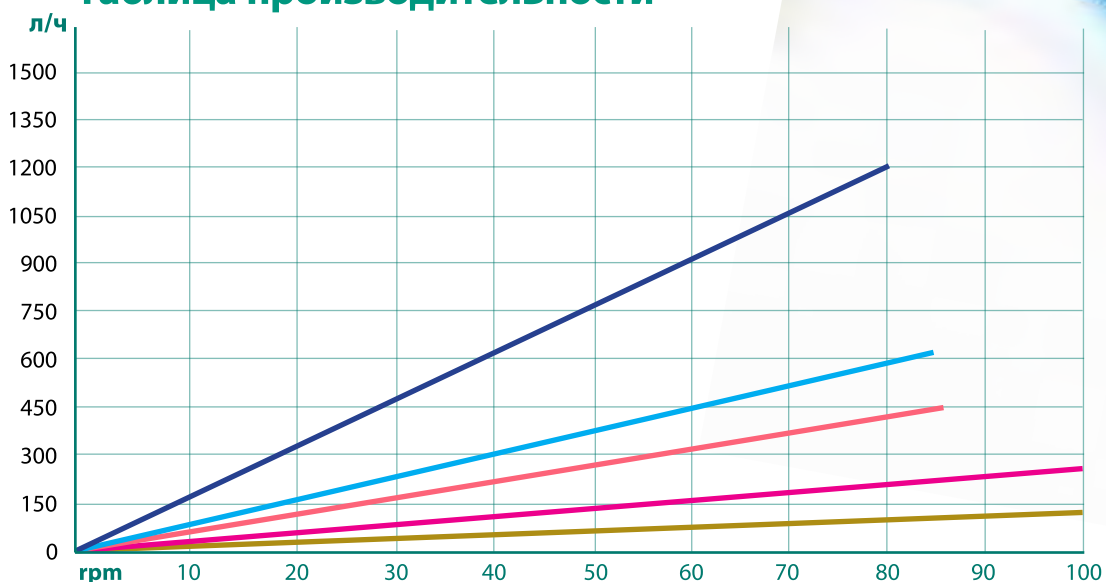




Технические характеристики

	AMP-10/B	AMP-13/B	AMP-16/C	AMP-19/C	AMP-22
Производительность	0,023 л/об.	0,038 л/об.	0,095 л/об.	0,123 л/об.	0,246 л/об.
Соединения	3/8"	3/8"	3/4"	1"	1"
Макс. давление	8 Бар	8 Бар	8 Бар	2 Бар	8 Бар
Прижимная система	Ролики	Ролики	Ролики	Ролики	Ролики
Шланги из каучука	NR NBR EPDM NR-A NBR-A HYPALON	NR NBR EPDM NR-A NBR-A HYPALON	NR NBR EPDM NR-A NBR-A HYPALON		NR NBR EPDM NR-A NBR-A HYPALON
Трубки из термопластика	Norprene®	Norprene®	Norprene®	Norprene® Tygon®	Norprene®

Таблица производительности



AMP-22
AMP-19/C
AMP-16/C
AMP-13/B
AMP-10/B

Boyser

Перистальтические насосы

СЕРИИ FMP

Насосы для перекачки жидкости

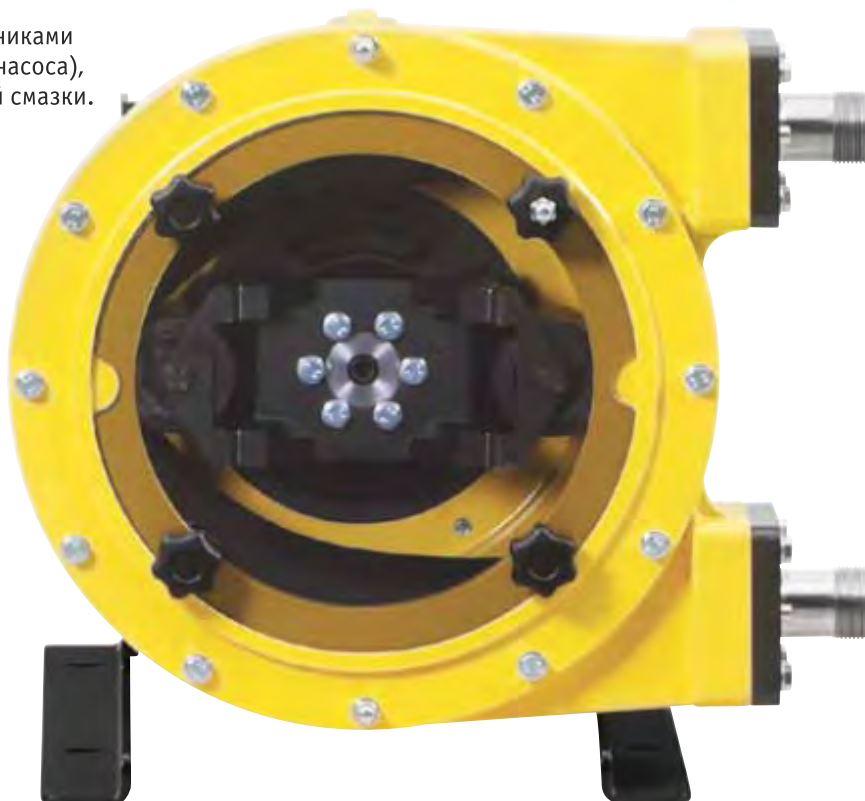
Промышленный перистальтический насос повышенной эксплуатационной надежности с армированными шлангами для работы с давлением до 8 Бар.

Производительность от 100 до 44 000 л/час, доступны различные приводы для работы с постоянной или переменной частотой вращения. По запросу в комплекте поставляются переходники для различных соединений.

Пережимающие ролики с мощными шарикоподшипниками (блок шарикоподшипников интегрирован в корпус насоса), шланг смазан небольшим количеством силиконовой смазки.

Аксессуары:

- Датчик разрыва шланга
- Демпфер пульсаций
- соединения TRI-CLAMP, DIN 11851, SMS, NPT, PP, PVDF
- Вакуумная система
- Шнековый питатель

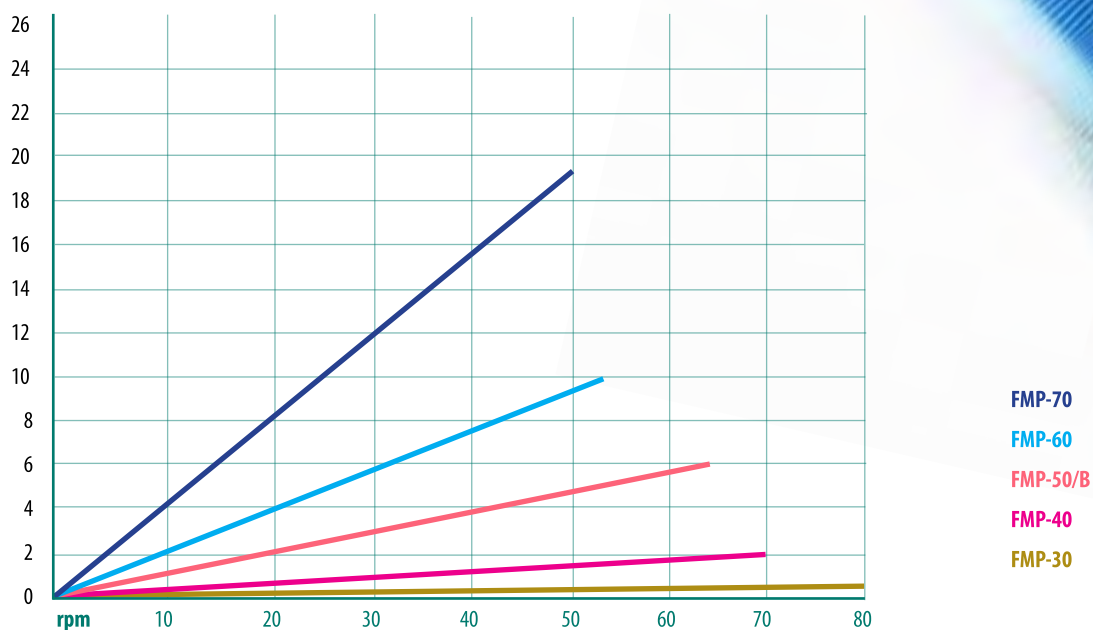




Технические характеристики

	FMP-30	FMP-40	FMP-50/B	FMP-60	FMP-70
Производительность	0,433 л/об.	0,75 л/об.	1,34 л/об.	3,161 л/об.	6,72 л/об.
Соединения	1 1/4"	1 1/2"	DN 40	DN 50	DN 65
Макс. давление	8 Бар	8 Бар	8 Бар	8 Бар	8 Бар
Прижимная система	Ролики	Ролики	Ролики	Ролики	Ролики
Шланги из каучука	NR NBR EPDM HYPALON NR-A NBR-A	NR NBR EPDM HYPALON NR-A NBR-A	NR NBR EPDM HYPALON NR-A NBR-A	NR NBR EPDM HYPALON NR-A NBR-A	NR NBR EPDM HYPALON NR-A NBR-A
Трубки из термoplastика	Norprene®	Norprene®			

м3/час **Таблица производительности**



Boyser

Перистальтические насосы

СЕРИИ RBT

Насосы для перекачки жидкости

Промышленный перистальтический насос с армированными шлангами для работы с давлением до 15 Бар.

Производительность от 100 до 36 000 л/час, доступны различные приводы для работы с постоянной или переменной частотой вращения. Фланцевые соединения ANSI или DIN. Смазка для башмаков закачена в корпус насоса.

Аксессуары:

- Датчик разрыва шланга
- Демпфер пульсаций
- соединения TRI-CLAMP, DIN 11851, SMS, NPT, PP, PVDF
- Вакуумная система
- Шнековый питатель

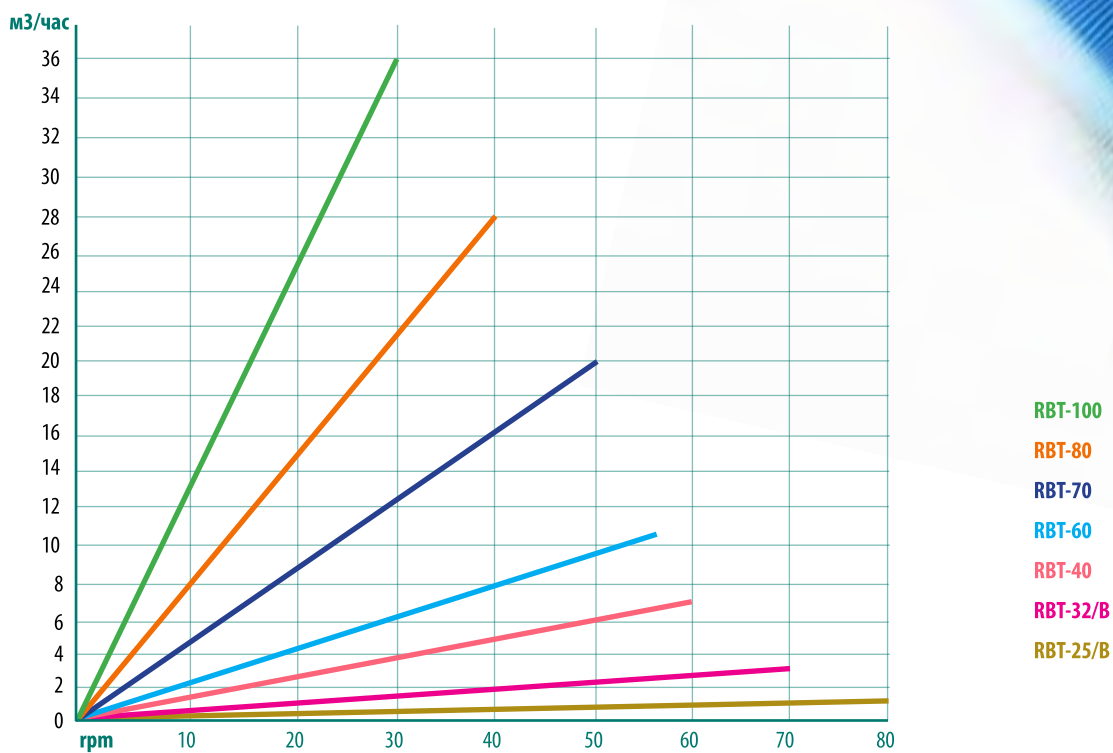




Технические характеристики

	RBT-25/B	RBT-32/B	RBT-40	RBT-60	RBT-70	RBT-80	RBT-100
Производительность	0,3 л/об.	0,625 л/об.	1,33 л/об.	3,61 л/об.	6,7 л/об.	11,7 л/об.	20,0 л/об.
Соединения	DN-25	DN-32	DN-40	DN-50	DN-65	DN-80	DN-100
Макс. давление	15 Бар	15 Бар	15 Бар	15 Бар	15 Бар	15 Бар	15 Бар
Прижимная система	Башмаки	Башмаки	Башмаки	Башмаки	Башмаки	Башмаки	Башмаки
Шланги	NR NBR EPDM HYPALON NR-A NBR-A	NR NBR EPDM HYPALON NR-A NBR-A	NR NBR EPDM HYPALON NR-A NBR-A	NR NBR EPDM HYPALON NR-A NBR-A	NR NBR EPDM HYPALON NR-A NBR-A	NR NBR EPDM	NR NBR EPDM

Таблица производительности



Демпфер пульсаций

Демпфер пульсаций:

Демпфер пульсации Flexodamp применяется в линиях подачи/транспортировки жидкости с целью преобразования пульсирующего потока в ровный. Подходит для работы со всеми насосами, создающими пульсирующий поток на выходе. Например, мембранные пневматические насосы, перистальтические насосы, поршневые насосы и другие. Демпфер Flexodamp сокращает пульсации позволяя измерительному оборудованию (манометры, измерители потока, ротаметры) работать в идеальных условиях.

Модель FD - гибкие демпферы

Установка в линию
Высокая эффективность
Поглощение вибраций
Простая и удобная установка
Давление до 8 бар

Модель FDR - демпфер в жестком корпусе

Установка в линию
Давление до 15 бар
Внешний корпус из металла
Стандартные опции



Преимущества:

- Внутренний шланг из NR, NBR или EPDM.
- Гигиенические и пищевые версии.
- Соединительные фитинги из металла или пластиковые антикоррозионные.
- Регулирование нагнетаемого давления при помощи контрольного клапана или клапана используемого для автомобильных покрышек.

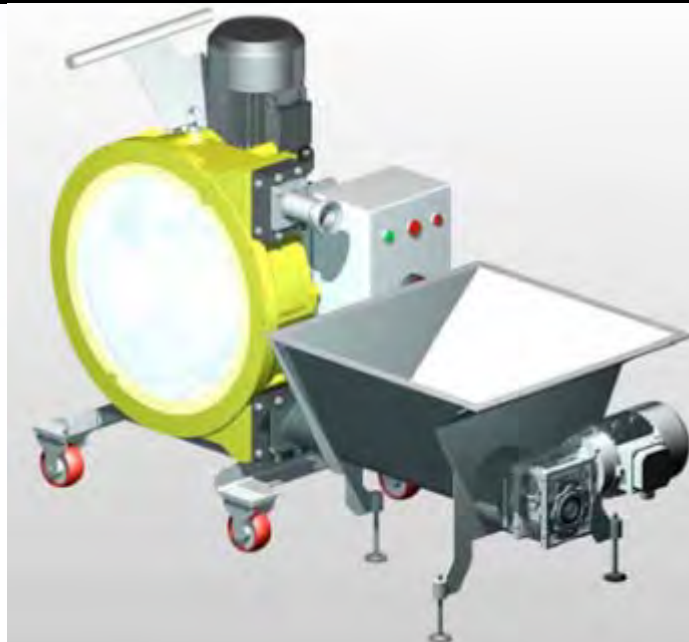
Шнековый питатель

Шнековый питатель:

Шнековый питатель позволяет при помощи червячного шнека доставлять продукт к всасывающему патрубку перистальтического насоса.

Питатель используется при перекачивании неоднородных продуктов с большим содержанием твердых включений, малотекучих сред.

Шнековые питатели поставляются для насосов с присоединением от 2" серий FMP и RBT.



Вакуумная система

Вакуумная система:

Вакуумная система для перистальтических насосов Boyser позволяет увеличить мощность (глубину) всасывания. Использование системы необходимо при работе на максимальной скорости насоса, а также при подаче сред высокой вязкости или с большой глубины.

В данных экстремальных для перистальтического насоса условиях работы, система создает вакуум вокруг перистальтического шланга, компенсируя тем самым вакуум внутри него, что позволяет "помочь" шлангу восстановить свою исходную форму и продолжать работу без потери производительности, максимально продлевая срок службы шланга.



Система управления потоком

Система управления потоком:

Система дозирования и управления потоком разработана для перистальтических насосов Boyser малых и средних размеров. Система состоит из "энкодера", устанавливаемого между редуктором и приводом, панели управления, частотного преобразователя и программатора.

Данное оборудование позволяет регулировать объемные параметры потока, программировать автоматическое включение-выключение, измерение, корректировать скорость работы насоса в автоматическом режиме, производить учет и т.д.

Система также позволяет осуществлять калибровку в удобном и понятном для пользователя режиме.



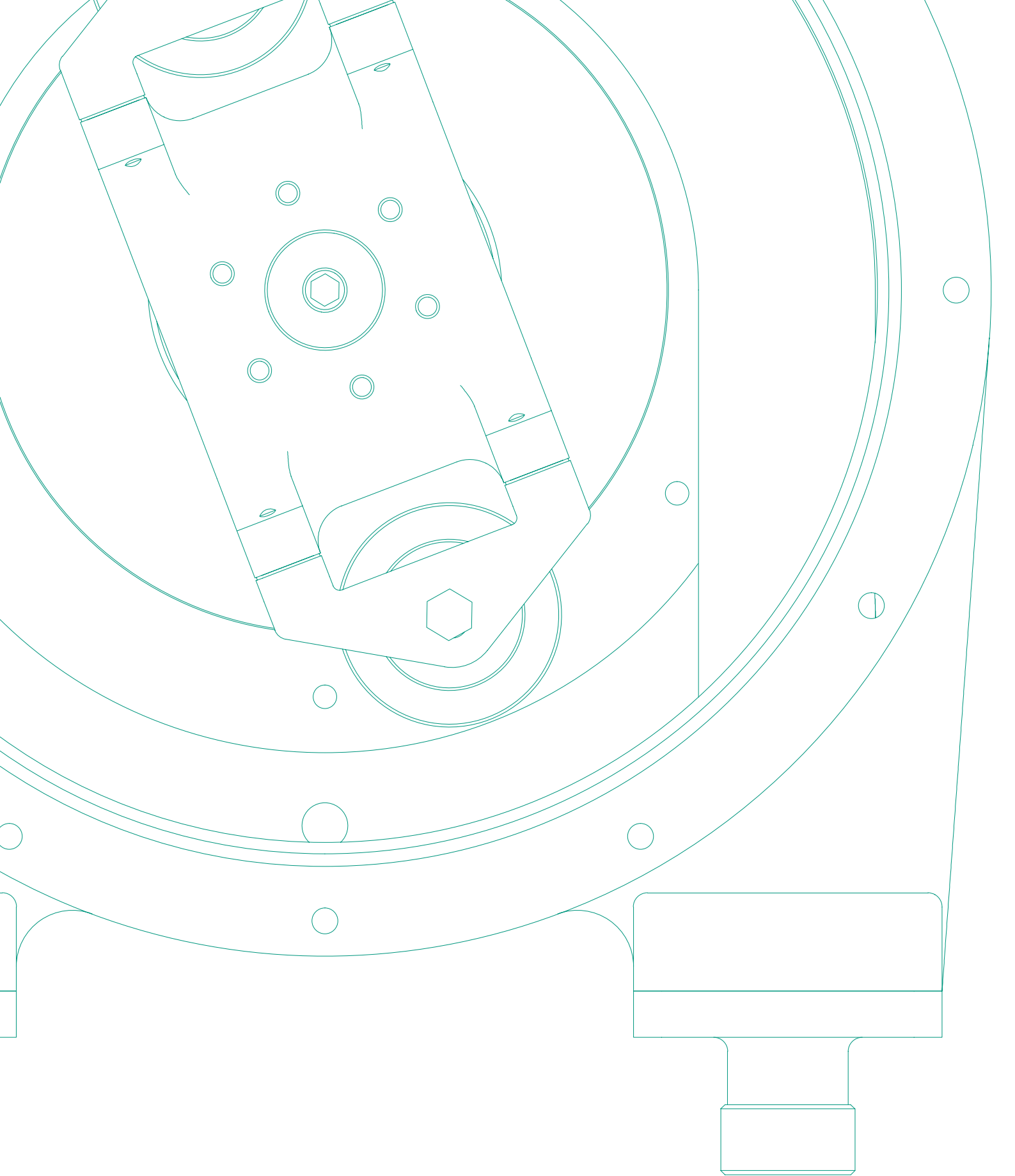


boyser®

Перекачка жидкостей в любых условиях



Boyer
RBT
32/B



boyser®

8 800 333-22-42